

# Hisense

## הוראות הפעלה

### מקרר

RD-50WC4SY  
RD-60WC4SY

סינודן בע"מ  
מקבוצת ח.י.  
התע"ש 14 כפר סבא  
טל: 1-700-701-115

## תוכן העניינים


8..... השימוש במקרר שלכם	2..... הקדמה קצרה
10..... עצות מועילות והמלצות	2..... מידע בטיחותי חשוב
11..... ניקוי ותחזוקה	4..... התקנת המקרר החדש שלכם
12..... איתור תקלות	6..... תיאור המקרר
13..... השלכת המקרר הישן	7..... בקרי התצוגה

## הקדמה קצרה

- מקרר זה מיועד לשימוש ביתי וליישומים דומים, כגון:
  - מטבחי צוות בחנויות, משרדים וסביבות עבודה אחרות;
  - חוות חקלאיות, מקררים בחדרי ארוח בבתי מלון, מוטלים וסוגים אחרים של סביבות מגורים;
  - חדרי ארוח עם לינה וארוחת בוקר וסוגים דומים אחרים.
- אם אתם מבחינים שהמקרר אינו פועל כראוי, אנא עיינו בפרק "פתרון בעיות". אם עדיין לא הצלחתם לפתור את הבעיה, אנא פנו לתחנת השרות הקרובה למקום מגוריכם.
- אנו מודים לכם שבחרתם במוצר שלנו. אנו בטוחים שתוכלו להנות מהשימוש במקרר החדש שלכם. לפני שתשתמשו במקרר, אנו ממליצים לכם לקרוא הוראות אלה המספקות פרטים אודות השימוש והפעולות, בקפידה.
- אנא וודאו שכל האנשים המשתמשים במקרר זה מכירים את פעולתו ואת תכונות הבטיחות שלו. חשוב שתתקינו את המקרר בצורה נכונה, ותשימו לב לכל הוראות הבטיחות.
- אנו ממליצים לכם לשמור חוברת זו במקום בטוח לכל צורך בשימוש עתידי, ולהעביר אותה לכל המשתמשים העתידיים במקרר.

## מידע בטיחותי חשוב

- **בטיחות כללית ושימוש יומיומי**

חשוב להשתמש במקרר שלכם בבטחה. 

אנו ממליצים לכם לעקוב אחר ההנחיות שלהלן.

אחסנו את כל מצרכי המזון בהתאם להוראות האחסון של היצרנים.

אל תשתמשו במכשירים מכאניים או בכל אמצעי אחר כדי להאיץ את תהליך ההפשרה, אלא אם כן הם אושרו במפורש על ידי היצרן.
- אל תנסו לתקן את המקרר בכוחות עצמכם. מסוכן ביותר לבצע שינויים במפרט או לשנות את מקרר בכל דרך. נזק כלשהו לכבל החשמל עלול לגרום לקצר חשמלי, שריפה או להתחשמלות.
- שימו לב שלא לפגוע בצנרת של מערכת הקירור.
- אל תניחו כמויות גדולות מדי של מזון בקרבה ישירה לפתחי יציאת האוויר בקיר האחורי של תא המזון הטרי ובתא הקפאה, כדי למנוע השפעה לרעה על זרימת האוויר בתוך תאי המקרר.

- אנו ממליצים לכם להמתין כ- 4 שעות לפני חיבור המקרר לרשת החשמל כדי לאפשר לנוזל הקירור לזרום בחזרה למדחס.
- לפני חיבור המקרר לרשת החשמל, וודאו שמתח ההפעלה הנקוב בתווית הנתונים המודבקות בתוך המקרר תואם למתח רשת החשמל בארץ: 230V~50Hz.
- חברו את המקרר לשקע חשמל המוארק בהארקה תקנית ומוגן בנתיך של 10A לפחות.
- להגברת בטיחותכם, מומלץ לחבר את המקרר לקו חשמל המוגן בממסר זרם דלף (ממסר פחת) בזרם דלף של 30 mA.
- תקע החשמל חייב להיות נגיש בקלות לאחר ההתקנה.
- במקרה ותקע החשמל אינו נגיש, עליכם לחבר את המקרר לרשת החשמל באמצעות מפסק ניתוק רב קוטבי עם מרווח ניתוק של 3 מ"מ לפחות בין המגעים.
- אין להשתמש בכבל מאריך או בשקע מפצל המיועד לחיבור מכשירי חשמל נוספים, העלולים לגרום לעומס יתר על מוליכי החשמל, התחממות יתר ופריצת אש.
- וודאו שכבל החשמל אינו מעוך או פגום. אחרת, הוא עלול לגרום לקצר חשמלי, התחשמלות או התחממות יתר, ואפילו לגרום לפריצת אש.
- אין להכניס את תקע החשמל לשקע רופף. סכנת התחשמלות או פריצת אש.
- כבו את המקרר ונתקו אותו מרשת החשמל לפני שאתם מנקים או מזיזים אותו.
- אל תנתקו את המקרר באמצעות משיכת כבל החשמל. אחזו תמיד בתקע כדי למשוך אותו משקע החשמל, כדי למנוע נזק לכבל החשמל.
- אל תפעילו את המקרר ללא כיסוי מנורת התאורה הפנימית.
- החלפת רכיבים חשמליים או תיקון המקרר תבוצע על ידי טכנאי מורשה ומיומן בלבד המשתמש בחלקי חילוף מקוריים.
- אין להשתמש במכשירים חשמליים כגון: מכונה לייצור גלידה בתוך תאי אחסון המזון של המקרר, אלא אם הם אושרו על ידי היצרן.
- אל תביטו ישירות לתוך תאורת ה-LED שבתאי המקרר עם מכשירים אופטיים, כדי למנוע פגיעה בעיניים. אם התאורה הפנימית אינה תקינה, פנו לתחנת השרות הקרובה למקום מגוריכם כדי שטכנאי מורש ומיומן יטפל בה.

- אל תניחו פריטים חמים ליד רכיבי הפלסטיק של מקרר זה.
- אל תקפיאו שנית מזון קפוא לאחר שהופשר.
- אל תאחסנו בקבוקי שתייה או פחיות משקה (במיוחד משקאות מוגזים) בתא ההקפאה. בקבוקים ופחיות עלולים להתנפץ כשהם קופאים.
- כדי למנוע כוויות קור וצריבות בפה ובשפתיים, אל תצרכו קרטיבי קרח או קוביות קרח שהוצאו ישירות מתא ההקפאה.
- כדי להימנע מפריטים ליפול ולגרום לפציעה או נזק למקרר, אל תעמיסו את מדפי הדלת או תעמיסו יתר על המידה את מגירות הירקות והפירות.

### בטיחות ילדים ואנשים מוגבלים

- מקרר זה אינו מיועד לשימוש על ידי אנשים (כולל ילדים) עם יכולות פיזיות, תחושתיות או נפשיות מופחתות, או חסרי ניסיון וידע, אלא אם הם בפיקוח או קיבלו הנחיות בנוגע לשימוש בטוח במקרר על ידי אדם האחראי לבטיחותם. יש להשגיח על ילדים כדי לוודא שהם אינם משחקים במקרר.
- כדי למנוע סכנת חנק, הרחיקו את כל חלקי האריזה מהישג ידם של ילדים.
- הגנו על ילדים מפני סכנת כוויות כתוצאה ממגע במדחס החם ביותר הממוקם בתחתית החלק האחורי של המקרר.
- אל תניחו חפצים על גבי המקרר. חפצים נופלים עלולים לגרום לפגיעה גופנית או נזק לרכוש.
- לעולם אל תאפשרו לילדים לשחק עם המקרר, להיתלות או לעמוד מעל או על דלתות, מדפים, מגירות וכו'.



### בטיחות חשמל

- כדי למנוע חשיפה לסיכונים הקיימים בעת השימוש במכשיר חשמלי, אנו ממליצים לכם להקדיש תשומת לב מרבית להוראות הבטיחות בחשמל שלהלן.
- הוציאו את המקרר ובדקו ביסודיות אם לא נגרם לא נזק כלשהו בעת ההובלה. עם נראה נזק כלשהו, או במקרה של ספק, אל תחברו את המקרר לרשת החשמל אלא צרו קשר מייד עם החנות בו רכשתם אותו. במקרה זה, שמור את כל חומרי האריזה.



- הרחיקו נורות, נרות ופריטים אחרים עם להבות חשופות ומקורות ההצתה מהמקרר ואווררו את החדר באופן יסודי כדי למנוע סכנת התלקחות אש ופגיעה בעיניים כתוצאה מדליפה כלשהי של גז הקירור (R600a).
- אל תאחסנו במקרר מוצרים המכילים חומרים נפיצים ודליקים (למשל, תרסיסים) או חומרי נפץ.
- חלל החדר חייב להיות בנפח של לפחות  $1\text{m}^3$  לכל 8 גר' של גז הקירור (R600a). כמות הגז מצוינת על גבי תווית הנתונים המודבקות בתוך המקרר.

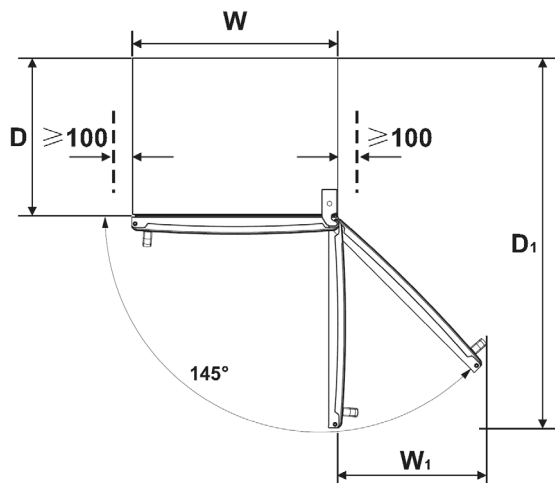
### גז הקירור וסכנת השריפה



מקרר זה מכיל כמות קטנה של גז קירור (R134a או R600a) במעגל הקירור. בדקו את התווית המודבקת למדחס בחלקו האחורי של המקרר כדי לראות באיזה סוג של גז קירור נעשה שימוש.

- אם המקרר מכיל גז קירור מסוג איזו-בוטאן (R600a), שהוא ידידותי לסביבה אך דליק, וודאו שהצנרת של מעגל הקירור לא ניזוקה במהלך הובלה והתקנה כדי למנוע סכנת שריפה העלולה להיגרם מדליפת גז הקירור.

## התקנת המקרר החדש שלכם



מידע רלוונטי

D <sub>1</sub>	D	W <sub>1</sub>	W	מרווח/מ"מ	דגם
1315	600	525	680		RD-50WC4SY
1425	600	610	790		RD-60WC4SY

הערה:

מקרר זה יפעל כראוי בהתאם לסיווג האקלימי המופיע בטבלה שלהלן.

המקרר לא יוכל לפעול כראוי, אם הוא יותקן פרקי זמן ארוכים בטמפרטורת סביבה שמעל או מתחת לטווח הטמפרטורות שלהלן.

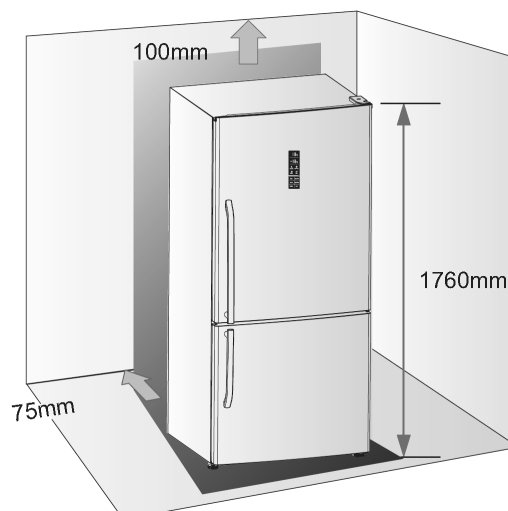
טמפרטורת סביבה	סיווג אקלימי
+10°C - ל- +32°C	SN
+16°C - ל- +32°C	N
+16°C - ל- +38°C	ST
+16°C - ל- +43°C	T

לפני השימוש במקרר בפעם הראשונה, עליכם לפעול בהתאם להנחיות והעצות המפורטות להלן.

### אוורור המקרר



על מנת לשפר את היעילות של מערכת הקירור ולחסוך באנרגיה, יש להקפיד על קיום אוורור נאות מסביב למקרר כדי לאפשר לפזר את החום. מסיבה זו, יש לוודא קיום מרחב אוורור זמין מסביב למקרר. המלצה: מומלץ על מרווח של לפחות 75 מ"מ מגב המקרר לקיר האחורי, לפחות 100 מ"מ מהחלק העליון שלו, ו-100 מ"מ לפחות מדפנות הצד לקירות. כמו כן יש לוודא קיום מרחב חופשי בחזית המקרר שיאפשר לפתוח בזווית של 145° כמתואר בתרשימים הבאים.

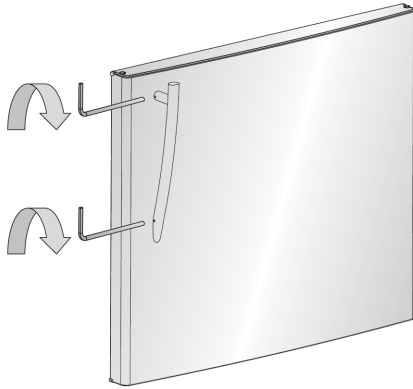


### לאחר ההתקנה

- לאחר התקנת המקרר בהצלחה, אתם חייבים לנקות אותו ביסודיות לפני תחילת השימוש. למידע נוסף לגבי ניקוי המקרר, עיינו בפרק "ניקוי ותחזוקה".

### התקנת הידיות

לפני שתשתמשו במקרר, אנא בדקו את הידיות. אם הידיות רופפות, השתמשו במברג משושה (מברג 'אלן') מתאים, וסובבו אותו בכיוון השעון עד שהידיות תתהדקנה היטב למקומן.



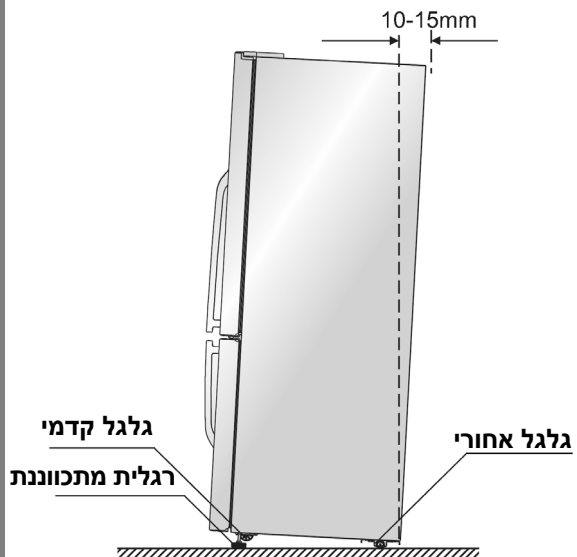
- הציבו את המקרר שלכם במקום יבש כדי למנוע לחות גבוהה.
- הרחיקו את המקרר מקרינה ישירה של השמש, גשם או כפור. הציבו את המקרר הרחק ממקורות חום כמו, תנורי בישול, תנורי חימום או מחממי מים.

### איזון המקרר

המקרר חייב להיות מפולס כדי למנוע רעידות. אנו ממליצים לכם לאזן את המקרר באמצעות ביצוע הפעולות הבאות:

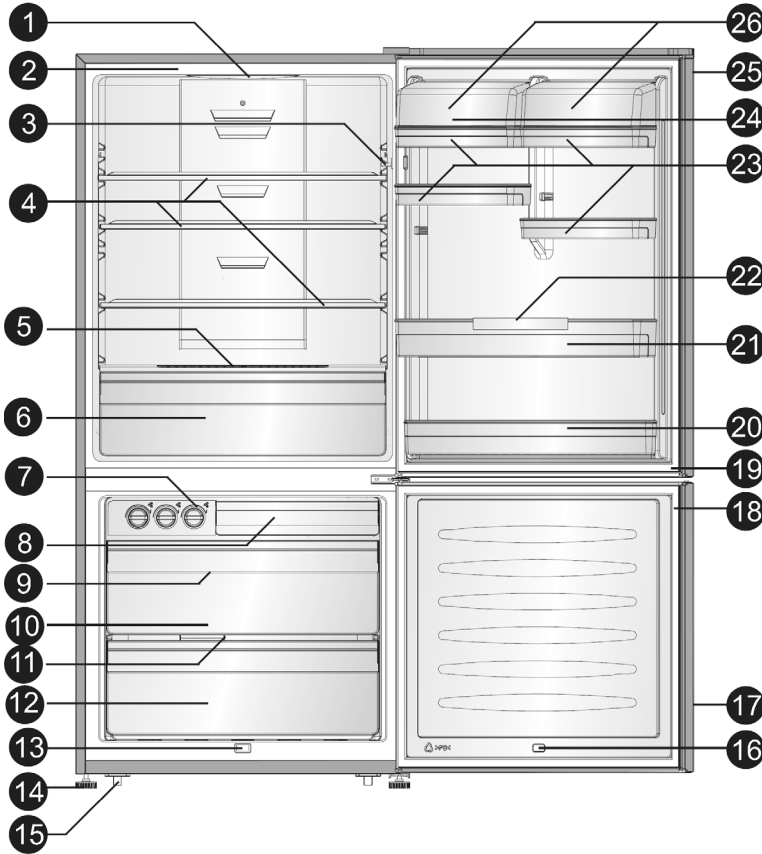
1. גלגלו את המקרר למקום הצבתו הסופי.
2. סובבו את הרגליות המתכווננות (עם אצבעות ידכם או באמצעות מפתח ברגים מתאים) עד שיגעו ברצפה.
3. הטו את החלק האחורי העליון כ- 10-15 מ"מ לאחור באמצעות 1-2 סיבובים של הרגליות המתכווננות הקדמיות. בכך תוכלו לאפשר סגירה עצמית של הדלתות, ולהבטיח אטימה עקבית של הדלתות.
4. בכל פעם שתרצו להעביר את המקרר, זכרו לסובב את הרגליות חזרה פנימה כדי לאפשר למקרר לנוע בחופשיות על הגלגלים. אזנו את המקרר לאחר העברתו למיקום החדש.

**זהירות!** הגלגלים מיועדים אך ורק לתנועה קדימה או אחורה. הזזת המקרר לצדדים עלולה לגרום נזק לרצפה שלכם ולגלגלים.



## תיאור המקרר

### מבט למקרר



1. תאורת LED (פנימית)
2. גוף המקרר
3. מפסק דלת
4. מדף זכוכית
5. כיסוי מגירת ירקות
6. מגירת פירות וירקות במצנן (עם מחיצה)
7. מגש קרח מסתובב
8. מגירת תא הקפאה עליונה
9. תיבת אחסון קרח (פנימית)
10. מגירת תא הקפאה אמצעית
11. מדף זכוכית אמצעי בתא ההקפאה
12. מגירת תא הקפאה תחתונה
13. חיישן
14. רגלית מתכווננת
15. גלגל
16. מפסק מגנטי
17. דלת תא ההקפאה
18. אטם דלת תא ההקפאה
19. אטם דלת תא המזון
20. מדף דלת תחתון
21. מדף דלת אמצעי
22. מחזיק בקבוק
23. דלת מדף קטנה
24. מגש ביצים (פנימי)
25. דלת תא המזון
26. מדף מוצרי חלב מכוסה

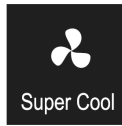
**הערה:** כתוצאה מפיתוח בלתי פוסק של המוצרים שלנו, המקרר שלכם עשוי להיראות מעט שונה מהאיורים והתרשימים שבחוברת הוראות הפעלה זו, אולם הפעולות ושיטות השימוש במקרר נשארו זהות.

**הערה:** המקרר מסופק כשהמדפים והמגירות מסודרים לשימוש יעיל וצריכת אנרגיה מיטבית.

## בקרי התצוגה

### 2. קירור מוגבר

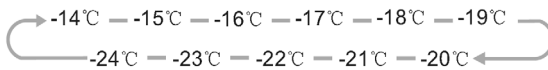
הקירור המוגבר יכול לקרר את המזון שלכם הרבה יותר מהר, לשמירה על טריותו לתקופה ארוכה יותר.



- לחצו על מקש הקירור המוגבר "Super Cool" כדי להפעיל פעולה זו. חיווי הקירור המוגבר יואר.
- הקירור המוגבר יכבה באופן אוטומטי לאחר 6 שעות, וטמפרטורה מוגדרת של  $2^{\circ}\text{C}$  תופיע בלוח התצוגה.
- כאשר פעולת הקירור המוגבר מופעלת, תוכלו לכבות אותה באמצעות לחיצה על מקש הקירור המוגבר "Super Cool" או באמצעות לחיצה על מקש תא המזון "Fridge", והגדרת טמפרטורת תא המזון תחזור להגדרה הקודמת.

### 3. תא הקפאה

לחצו על מקש תא ההקפאה "Freezer" כדי להגדיר לפי הצורך, את טמפרטורת תא ההקפאה בין  $14^{\circ}\text{C}$  ל- $18^{\circ}\text{C}$ . לוח הבקרה יציג את הערכים המתאימים על פי הרצף הבא.



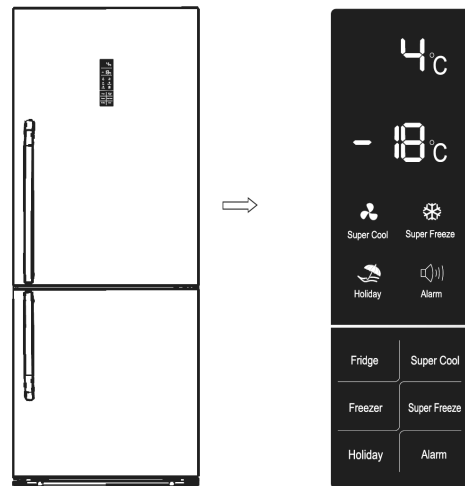
### 2. הקפאה מוגברת

ההקפאה המוגברת יכולה להוריד במהירות את טמפרטורת ההקפאה ולהקפיא את המזון שלכם מהר יותר מהרגיל. פעולה זו תשמר את הויטמינים ואת הערכים התזונתיים תקופה ארוכה יותר.



- לחצו על מקש ההקפאה המהירה "Super Freeze" כדי להפעיל פעולה זו. חיווי הקירור המוגבר יואר, וטמפרטורה מוגדרת של  $24^{\circ}\text{C}$  תופיע בלוח התצוגה.
- אם יש בכוונתכם להקפיא כמות גדולה של מזון, אנו ממליצים לכם להפעיל את ההקפאה המוגברת כ-6 שעות לפני הכנסת המזון.
- הקפאה המוגברת כבית באופן אוטומטי לאחר כ-26 שעות.
- כאשר פעולת ההקפאה המוגברת מופעלת, תוכלו לכבות אותה באמצעות לחיצה על מקש "Super Freeze" או באמצעות לחיצה על מקש תא הקפאה "Freezer", והגדרת טמפרטורת תא ההקפאה תחזור להגדרה הקודמת.

השתמשו במקרר שלכם בהתאם להנחיות לכללי הכוונון שיפורטו להלן. לוח הבקרה במקרר שלכם מצויד בפעולות ומצבים זיהם למתואר בתמונות הבאות. כאשר המקרר מופעל בפעם הראשונה, התאורה האחורית של סימני החיווי בלוח התצוגה, מתחילה להאיר. אם לא תלחצו על מקש כלשהו, והדלתות סגורות, התאורה האחורית תכבה.



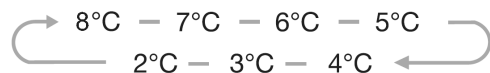
### בקרת הטמפרטורה

אנו ממליצים לכם כי בעת הפעלת המקרר שלכם בפעם הראשונה, תגדירו את הטמפרטורה בתא המזון ל- $4^{\circ}\text{C}$ , ובתא ההקפאה ל- $18^{\circ}\text{C}$ . אם תרצו לשנות את הטמפרטורה, פעלו בהתאם להנחיות הבאות.

**זהירות!** כאשר אתם מגדירים טמפרטורה, אתם מגדירים טמפרטורה ממוצעת לכל תא במקרר. טמפרטורות פנימיות בכל תא עשויות להיות שונות מערכי הטמפרטורות המוצגים בלוח התצוגה, בהתאם לכמות המזון המאוחסן, והיכן אתם מניחים אותו. טמפרטורת הסביבה עלולה להשפיע גם היא על הטמפרטורה בתוך המקרר.

### 1. תא המזון

לחצו על מקש תא המזון "Fridge" כדי להגדיר לפי הצורך, את טמפרטורת תא המזון בין  $2^{\circ}\text{C}$  ל- $8^{\circ}\text{C}$ . לוח הבקרה יציג את הערכים המתאימים על פי הרצף הבא.

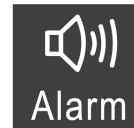


## 5. יציאה לחופשה



- אם יש בכוונתכם להיעדר תקופת זמן ארוכה, כמו למשל, לצאת לחופשה ארוכה או לנסיעת עסקים, תוכלו להפעיל את פעולת היציאה לחופשה באמצעות לחיצה על היציאה לחופשה "Holiday" במשך 3 שניות עד שחיווי היציאה לחופשה יואר.
- כאשר פעולת היציאה לחופשה מופעלת, הטמפרטורה בתא המזון עוברת באופן אוטומטי ל- $15^{\circ}\text{C}$ . " - יופיע בתצוגת הטמפרטורה המוגדרת של תא המזון, ותא ההקפאה ישאר בפעולה.
- **חשוב!** בזמן זה, אין לאחסן מזון כלשהו בתא המזון, מכיוון שהוא עשוי להתקלקל במהירות.
- תוכלו לכבות את פעולת היציאה לחופשה בלחיצה על מקש היציאה לחופשה "Holiday", תא המזון "Fridge" או הקירור המוגבר "Super Cool". טמפרטורת תא המזון תחזור להגדרה הקודמת שלה.

## 6. אזעקה



- במקרה של אזעקה, חיווי האזעקה "Alarm" יואר, ויישמע צליל זמזום. לחצו על מקש "Alarm" כדי להפסיק את צליל האזעקה ולכבות את חיווי האזעקה.

## אזעקת דלת פתוחה

- כאשר דלת של תא המזון או תא ההקפאה נשארת פתוחה במשך 2 דקות, תופעל אזעקת דלת פתוחה. במקרה של אזעקת דלת פתוחה, הזמזום יישמע 3 פעמים במשך דקה ויפסיק לזמזם 10 דקות מאוחר יותר.
- כדי לחסוך באנרגיה בעת השימוש במקרר, הימנעו מהשארת דלתות פתוחות לפרקי זמן ארוכים מדי. במקרה של אזעקת דלת פתוחה, תוכלו גם להפסיקה באמצעות סגירת הדלתות.

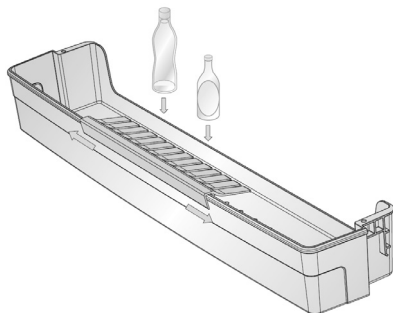
## אזעקת טמפרטורה

- אם הטמפרטורה בתא ההקפאה חמה מדי כתוצאה מהפסקת חשמל או כל סיבה אחרת, זה תישמע אזעקת טמפרטורה ו- " - יופיע בתצוגת הגדרת הטמפרטורה של תא ההקפאה.
- במקרה של אזעקת טמפרטורה, הזמזום יישמע 10 פעמים ברצף.
- במקרה של אזעקת טמפרטורה, לחצו על מקש האזעקה "Alarm" במשך 3 שניות כדי לבדוק את טמפרטורת תא ההקפאה החמה ביותר. ערך הטמפרטורה וחיווי "Alarm" יבהבו בזמנית במשך 5 שניות.
- **זהירות!** כאשר אספקת החשמל חוזרת, תישמע באופן טבעי אזעקת הטמפרטורה. לחצו על מקש "Alarm" כדי להפסיקה.

## השימוש במקרר שלכם

המקרר שלכם מצויד באבזרים המתוארים באופן כללי בפרק "תיאור המקרר", בפרק זה תוכלו לקבל מידע לגבי הדרך הנכונה להשתמש בהם.

בקבוק למקומו. תוכלו למקם אותו במדף הדלת האמצעי או התחתון, ולהחליק אותו שמאלה או ימינה לפי העדפתכם.



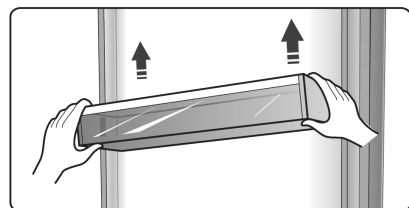
**הערה:** קיימים מגשי ביצים במדף העליון ומחזיק בקבוק במדף התחתון.

### מדף בתא המזון

בתא המזון קיימים מספר מדפי אחסון שתוכלו להוציאם לניקוי.

## מדף דלת

- מדף זה מתאים לאחסון ביצים, פחיות שימורים, בקבוקי משקה, אריזות מזון וכו'. אל תניחו על המדף כמות גדולה מדי של מוצרים כבדים.
- את מדף הדלת האמצעי תוכלו למקם בגבהים שונים לפי צרכיכם. אל תשכחו להסיר את מוצרי המזון מהמדף לפני הרמתו האנכית כדי לשנות את מיקומו.



### פעולת מחזיק הבקבוק

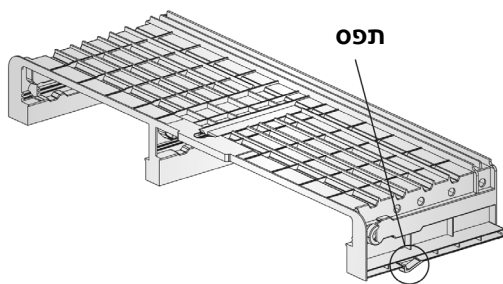
תוכלו להשתמש במחזיק הבקבוק כדי לקבע



### תושבת התקנה

תושבת ההתקנה ממוקמת מתחת לחלק העליון של תא ההקפאה. על מנת לקבל יותר מקום בתא ההקפאה, תוכלו להסיר את תושבת ההתקנה.

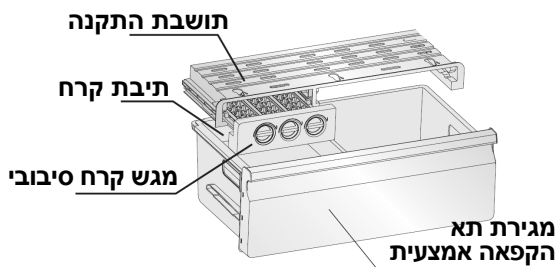
- בעת הסרת התושבת, תוכלו למשוך החוצה את מגש קרח הסיבובי ואת מגירת תא ההקפאה העליונה, להרים את שני התפסים בחלק התחתון משמאל ומימין, ולמשוך אותה קדימה עד שהיא משתחררת משלושת המכלולים העגולים. לאחר מכן תצטרכו לכופף את אחד הצדדים שלה, להחליק אותה מהמסילה, ולהסירה.



### מגש קרח סיבובי

מגש קרח סיבובי מיועד להכנה ואחסון של קוביות קרח. תוכלו להשתמש בו באופן הבא.

1. משכו את מגש הקרח הסיבובי מתושבת ההתקנה.
2. מלאו מי שתייה בתוך המגש (אל תמלאו מעבר למפלס המים המרבי).
3. החזירו את מגש הקרח המלא למסגרת.
4. המתינו כ-3 שעות, לאחר מכן סובבו את הכפתור בכיוון השעון, והקרח יירד לתוך תיבת הקרח שמתחתיו.



### מגירות

- המגירות מונחות על מסילות ההארכה הטלסקופיות, ומיועדות לאחסון מוצרי מזון גדולים יותר. המגירה העליונה מיועדת לאחסון פריטי מזון קטנים יותר.
- שיטת הסרת המגירות זהה להסרת מגירת הירקות בתא המזון.



### תא הירקות ובקרת הלחות

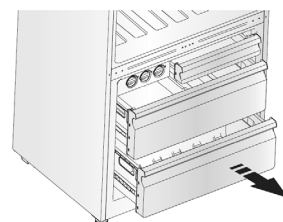
- תא הירקות מורכב מסילות הארכה טלסקופיות, והוא מיועד לאחסון ירקות ופירות. תוכלו להתאים את הלחות הפנימית באמצעות בקר הזה.
- את בקר ההזזה בכיסוי מגירת הירקות תוכלו להחליק שמאלה או ימינה ופתח האוויר יפתח יותר או פחות באופן יחסי. משמעות פתח אוויר פתוח יותר היא פחות לחות, ומשמעות פתח פחות פתוח היא לחות גבוהה יותר.
- אנו ממליצים לכם לאחסן ירקות בלחות גבוהה יותר, ופירות בלחות קטנה יותר.



- להסרת מגירת הירקות, משכו אותה קדימה, והרימו אותה מתוך המסילות. זכרו להוציא קודם לכן את המזון מתוך מגירת הירקות. לאחר שהסרתם את המגירה, אל תשכחו לדחוף חזרה פנימה את המסילות לכל אורכן.
- המחיצה מאפשרת לכם לארגן בקלות את שטח המגירה כמו גם לאחסן מזון בנפרד.

### 3. השימוש בתא ההקפאה

- תא ההקפאה מתאים לאחסון מזון שחייב להיות קפוא, כגון בשר, גלידה ועוד.
- **זהירות!** לעולם אל תסגרו את דלת תא ההקפאה בעת שמגירות, מגש קרח, ו/או מסילות טלסקופיות אינם מוכנסים פנימה. הם עלולים להינזק ולגרום נזק למקרר.
- ודאו שבקבוקי שתייה לא נשארו בתא ההקפאה. נוזל קפוא עלול לגרום לבקבוק להישבר.



## עצות מועילות והמלצות

### עצות לחיסכון באנרגיה

- אנו ממליצים לכם לעקוב אחר העצות שלהלן כדי לחסוך באנרגיה.
- נסו להימנע מהשארית דלתות המקרר פתוחות לפרקי זמן ארוכים על מנת לחסוך באנרגיה.
- הציבו את המקרר הרחק ממקור חום כלשהו (קרניה ישירה של , תנור בישול או תנור חימום וכו').
- אל תכוונו לטמפרטורה קרה יותר מהנדרש.
- אל תאחסנו מזון חם או נוזלים מתאדים בתוך המקרר.
- מקמו את המקרר במקום מאוורר היטב ללא לחות. אנא עיינו בפרק "התקנת המקרר החדש שלכם".
- אם התרשים מציג את השילוב הנכון למגירות, מגירת הירקות והמדפים, אל תשנו את השילוב המיועד לספק את היעילות האנרגטית הטובה ביותר.

### עצות לקירור מזון טרי

- אל תכניסו מזון חם ישירות לתא המזון או לתא ההקפאה. הטמפרטורה הפנימית עשויה להתחמם וכתוצאה מכך המדחס יפעל זמן רב יותר וצריכת האנרגיה תגדל.
- כסו או עטפו את מצרכי המזון, בעיקר אלו עם ניחוחות חזקים.
- ארגנו את המזון כראוי, כך שיתאפשר לאוויר לזרום בחופשיות מסביבו.

### המלצות לאחסון מזון

- בשר (כל הסוגים) עטפו ביריעות ניילון: הניחו את הבשר העטוף על מדף הזכוכית שמעל מגירת הירקות. פעלו תמיד בהתאם לזמני האחסון והצריכה המומלצים על ידי היצרנים.
- מזון מבושל, מאכלים קרים, וכו': חייבים להיות מכוסים ואל תניחו אותם ישירות על המדף.
- פירות וירקות: יש לאחסן תמיד במגירת הירקות והפירות המיוחדת.
- חמאה וגבינות: יש לעטוף ברדיד אלומיניום אטום או ביריעת ניילון נצמדות.
- בקבוקי חלב: יש לאחסן עם פקק סגור במדפי האחסון בדלת תא המזון.

### עצות להקפאת מזון

- בעת ההפעלה בפעם הראשונה או לאחר תקופה של אי שימוש במקרר, הפעילו את המקרר בהגדרת הטמפרטורה הקרה ביותר לפחות שעתיים לפני הכנסת המזון לתא ההקפאה.
- חלקו את מוצרי המזון למנות קטנות כדי לאפשר להם לקפוא במהירות וביסודיות, ולאחר מכן תוכלו להפשיר רק את הכמות הנדרשת לצריכה.
- עטפו את המזון ברדיד אלומיניום או בשקיות פוליאיתילן אטומות.
- אל תאפשרו למזון טרי, שטרם קפא לבוא במגע עם מוצרי מזון קפואים, כדי למנוע את עליית הטמפרטורה של המוצרים הקפואים.
- מוצרים קפואים הנצרכים מייד לאחר הוצאתם מתא ההקפאה, עלולים לגרום לכוויות כפור בעור, בשפתיים, או בפה.
- מומלץ לתייג אריזות מזון קפוא כדי לעקוב אחר זמן האחסון.

### עצות לאחסון מזון קפוא

- בעת הרכישה, וודאו שהמזון הקפוא אוסון כראוי על ידי קמעונאי המזון.
- לאחר שהופשר, מזון נוטה להתקלקל במהירות, ואין להקפיאו מחדש. אין לחרוג מעבר לתקופת האחסון המרבית המצוינת על ידי יצרן המזון.

### כיבוי המקרר שלכם

- אם יש בכוונתכם להפסיק את פעולת המקרר לתקופה ארוכה, עליכם לבצע את הפעולות הבאות כדי למנוע הצטברות עובש בדפנות המקרר.
- 1. הוציאו את מצרכי המזון.
- 2. הוציאו את תקע החשמל מהשקע בקיר.
- 3. נקו ויבשו ביסודיות את החלל הפנימי ואת כל האביזרים.
- 4. ודאו שכל הדלתות מעט פתוחות, כדי לאפשר לאוויר טרי לזרום פנימה.

בחרו את הזמן המתאים שבו תכולת המזון קטנה יותר ובצעו את הפעולות הבאות:

1. הוציאו את המזון ואת אביזרי האחסון מתא ההקפאה, נתקו את המקרר מרשת החשמל והשאירו את הדלתות פתוחות. אווררו את החדר באופן יסודי כדי להאיץ את תהליך ההפשרה.
2. כאשר תהליך ההפשרה הושלם, נקו את תא ההקפאה כפי שתואר לעיל.

**זהירות!** אל תשתמשו בחפצים חדים כדי להסיר את שכבת הכפור מתא ההקפאה. רק לאחר שהמשטחים הפנימיים התייבשו לחלוטין, חברו את המקרר חזרה לרשת החשמל, והפעילו אותו.

### ניקוי אטמי הדלתות

הקפידו לשמור את אטמי הדלתות נקיים. מוצרי מזון ומשקאות דביקים עלולים לגרום לאטמי הדלתות להידבק לגוף המקרר ולהיקרע בעת פתיחת הדלתות. שטפו את אטמי הדלתות עם תכשיר ניקוי עדין ומים חמים. שטפו ויבשו אותם ביסודיות לאחר הניקוי.

**זהירות!** הפעילו את המקרר רק לאחר שאטמי הדלתות התייבשו לחלוטין.

### החלפת תאורת ה-LED:

**אזהרה!** כדי להימנע מחשיפה לסכנת התחשמלות, הימנעו מהחלפת תאורת ה-LED בעצמכם! אם נורת ה-LED פגומה ואינה מאירה, פנו לתחנת השרות הקרובה למקום מגוריכם כדי שטכנאי מורשה ומיומן יבצע את הפעולות להחלפת נורת ה-LED. להחלפת נורת התאורה, יש לבצע את הפעולות הבאות:

1. נתקו את המקרר מרשת החשמל באמצעות הוצאת תקע החשמל מהשקע בקיר, או הורדת הנתיך של קו החשמל המזין את המקרר בלוח החשמל הדירתי.
2. הסירו את כיסוי התאורה באמצעות דחיפתו כלפי למעלה והוצאתו החוצה.
3. אחזו ביד אחת את כיסוי ה-LED ומשכו אותו ביד השנייה תוך כדי לחיצה על תפס המחבר.
4. החליפו את נורת ה-LED בנורה זהה, ותחבו אותה בצורה נכונה למקומה.

מסיבות היגייניות יש לנקות את המקרר (כולל האביזרים החיצוניים והפנימיים) בקביעות לפחות אחת לחודשיים.

**זהירות!** המקרר חייב להיות מנותק מרשת החשמל בעת הניקוי.

**סכנת התחשמלות!** לפני תחילת פעולות הניקוי, נתקו את המקרר מרשת החשמל באמצעות הוצאת תקע החשמל מהשקע בקיר או הורדת הנתיך של קו החשמל המזין את המקרר בלוח החשמל הביתי.

### ניקוי המשטחים החיצוניים

כדי לשמור על החזות הטובה של המקרר שלכם, עליכם לנקות אותו בקביעות.

- נגבו את הלוח הדיגיטלי ואת לוח התצוגה במטלית רכה ונקיה. רססו מים על מטלית הניקוי במקום לרסס ישירות על משטחי המקרר. בכך תוכלו להבטיח חלוקה שווה של לחות על פני המשטחים.

- נקו את הדלתות, הידיות ומשטחי גוף המקרר במעט חומר ניקוי עדין ולאחר מכן ייבשו במטלית רכה.

### זהירות!

- אל תשתמשו בחפצים חדים העשויים לגרד ולשרוט את פני השטח.

- אל תשתמשו בטינר, בתכשירי ניקוי לרכב, בחומר מלבין, שמן אטרי, תכשירי ניקוי שוחקים או ממסים אורגניים כמו בנזן, כדי לנקות את משטחי המקרר. חומרים אלו עלולים לגרום נזק לפני השטח של המקרר ולגרום לפריצת אש.

### ניקוי החלל הפנימי

עליכם לנקות את החלל הפנימי של המקרר באופן קבוע. בכך הסרת שאריות מזון שנדבקו על המשטחים הפנימיים תהיה קלה יותר. נגבו את המשטחים הפנימיים בתא המזון ובתא ההקפאה עם תמיסה חלשה של סודה לשתייה, ולאחר מכן שטפו במים חמים באמצעות ספוג סחוט או מטלית. נגבו ויבשו לחלוטין לפני החזרת המדפים ותאי האחסון. ייבשו ביסודיות את כל המשטחים והחלקים הנשלפים.

למרות שמקרר זה מפשיר באופן אוטומטי, שכבת כפור עלולה להצבר על הדפנות הפנימיות של תא ההקפאה אם דלת תא ההקפאה נפתחת לעתים קרובות או לפרקי זמן ארוכים מדי. אם שכבת הכפור עבה מדי,

## איתור תקלות

אם נתקלתם בבעיה במקרר שלכם או שאתם חוששים שהמקרר אינו מתפקד כראוי, תוכלו לבצע מספר בדיקות פשוטות המופרטות בטבלה שלהלן, לפני הפנייה לקבלת שירות תיקונים.

**אזהרה!** אל תנסו לתקן את המקרר בעצמכם. אם הבעיה נמשכת לאחר שביצעתם את הבדיקות המופרטות להלן, אנא פנו לתחנת השרות המוסמכת הקרובה למקום מגוריכם.

הבעיה	סיבה אפשרית ופתרון
המקרר אינו פועל כראוי	בדקו האם כבל החשמל מוכנס כראוי לשקע החשמל בקיר.
	בלוח החשמל הדירתי, בדקו את הנתוך או את קו החשמל המזין את המקרר.
	טמפרטורת הסביבה נמוכה מדי. נסו להגדיר את המקרר לטמפרטורות קרות יותר כדי לפתור בעיה זו.
	טבעי שתא ההקפאה אינו פועל במהלך מחזור ההפשרה אוטומטי, או זמן קצר לאחר שהמקרר מופעל, כדי להגן על המדחס.
ריחות נודפים מהחלל הפנימי של המקרר	ייתכן שיהיו צורך לנקות את החלל הפנימי של המקרר.
	מוצרי מזון מסוימים לא עטופים או לא בתוך כלים סגורים, מדיפים את הריחות.
נשמעים רעשים מהמקרר	<ul style="list-style-type: none"> <li>• הרעשים שלהלן הם די טבעיים:</li> <li>• רעשי פעולת המדחס.</li> <li>• רעשי תנועת האוויר ממנוע המאוורר הקטן בתא ההקפאה או בתאים האחרים.</li> <li>• צליל גרגור הדומה למים רותחים.</li> <li>• רעשי התבקעות קרח במהלך ההפשרה האוטומטית.</li> <li>• רעשי נקישה לפני תחילת פעולת המדחס.</li> </ul>
	רעשים יוצאי דופן אחרים עשויים להיווצר מהסיבות המופרטות להלן, ולכן עליכם לבדוק ולנקוט בפעולות מניעה: המקרר אינו מאוזן. הצד האחורי של המקרר נוגע בקיר. בקבוקים או מיכלים נפלו או התגלגלו.
המנוע פועל ברציפות	טבעי הדבר שתשמעו רעשי פעולה רציפה יותר של המדחס בנסיבות הבאות:
	<ul style="list-style-type: none"> <li>• הטמפרטורה המוגדרת קרה יותר מהנדרש, ולכן המנוע פועל ברציפות.</li> <li>• כמות גדולה של מזון חם אוסנה לאחרונה בתוך המקרר.</li> <li>• הטמפרטורה מחוץ למקרר גבוהה מדי.</li> <li>• דלתות המקרר נפתחו לעתים קרובות מדי, ונשארו פתוחות לפרקי זמן ארוכים מדי.</li> <li>• לאחר התקנת המקרר, או לאחר שהופעל לאחר זמן רב שלא היה בפעולה.</li> </ul>
שכבת כפור הצטברה בתא ההקפאה	בדקו וודאו שפתחי יציאת האוויר אינם חסומים על ידי מזון, או שכמות גדולה מדי של מזון אוסנה במקרר ואינה מאפשרת אוורור מספיק של תא ההקפאה. ודאו שהדלת סגורה היטב. למידע נוסף כיצד להסיר את שכבת הכפור, עיינו בפרק "ניקוי ותחזוקה".

הבעיה	סיבה אפשרית ופתרון
הטמפרטורה בתוך המקרר חמה מדי	יכול להיות שהשארתם את הדלתות פתוחות זמן רב מדי או בתדירות גבוהה מדי, או הדלתות נשארו פתוחות כתוצאה ממכשול כלשהו, או לא קיים מרווח אוורור מספיק בין קירות המטבח לדפנות הצד, הגב והחלק העליון של המקרר.
הטמפרטורה הפנימית קרה מדי	העלו את הטמפרטורה בהתאם להנחיות שבפרק "בקרי התצוגה".
הדלתות אינן נסגרות בקלות	בדקו אם החלק העליון של המקרר מוטה כ-15-10 מ"מ לאחור, כדי לאפשר סגירה עצמית של הדלתות, או אם פריט כלשהו שבתוך המקרר מונע מהדלתות להיסגר.
טיפות מים מצטברות על הרצפה	יתכן וקערת האידוי (הממוקמת בחלקו התחתון האחורי של המקרר) לא מפולסת כראוי, או שצינורית הניקוז (ממוקמת מתחת לחלק העליון של תא המדחס) לא ממוקמת כראוי, ולא מזרימה את המים ישירות לתוך קערת האידוי, או צינורית ניקוז המים חסומה. ייתכן שתצטרכו למשוך את המקרר מהקיר כדי לבדוק את קערת האידוי ואת צינורית הניקוז.
התאורה הפנימית לא פועלת	<ul style="list-style-type: none"> <li>• ייתכן ונורת ה-LED פגומה. עיינו בסעיף "החלפת נורת ה-LED" בפרק "ניקוי ותחזוקה".</li> <li>• מערכת הבקרה הפסיקה את התאורה הפנימית מכיוון שהדלת נשארה פתוחה זמן רב מדי. סגרו את הדלת ופתחו אותה חזרה על מנת להפעיל מחדש את התאורה הפנימית.</li> </ul>

## השלכת המקרר הישן

אין להשליך את המקרר הישן עם האשפה הביתית הרגילה.


### חומרי האריזה

חומרי אריזה המסומנים בסימן המחזור ניתנים למחזור. סלקו את חומרי האריזה לנקודת איסוף לחומרי אריזה בהתאם לחוקי העזר העירוניים במקום מגוריכם, או תקנות המשרד להגנת הסביבה.

### לפני סילוק המקרר

1. משכו והוציאו את תקע החשמל מתוך השקע בקיר.
2. חתכו את כבל החשמל קרוב ככול שניתן למקום יציאתו מהמקרר, והסירו ממנו את תקע החשמל, כדי למנוע מילדים קטנים לנסות ולהפעיל את המקרר מחדש לרשת החשמל.

**אזהרה!** מקררים מכילים גזי קירור וגזים בתוך בועות חומר הבידוד. גזי הקירור והגזים מתוך בועות הבידוד חייבים להיות מסולקים באופן מקצועי מכיוון שהם עלולים לגרום לפגיעה בעיניים או להתלקח. ודאו שצנרת מעגל הקירור לא ניזוקה לפני הסילוק הנאות של המקרר.

השלכה נכונה של מוצר זה	
סימן זה המוטבע על המוצר או על האריזה מציין שלא ניתן לטפל במוצר זה כמו בפסולת ביתית רגילה. יש להביאו לאתר איסוף של מוצרי חשמל ואלקטרוניקה ישנים המיועדים למחזור. השלכה נאותה של המוצר תסייע למנוע השפעות שליליות אפשריות על הסביבה ועל בריאות האדם, שעלולות להיגרם עקב השלכה לא נאותה של המוצר לאשפה. לקבלת מידע לגבי נקודת האיסוף הקרובה למוצר זה, אנא צרו קשר עם מחלקת התברואה ברשות המקומית במקום מגוריכם, בחנות בה רכשתם את המקרר החדש, או במשרד להגנת הסביבה.	

---

רשימת אישיות

**תחנות שירות ברחבי הארץ**

**מוקד שירות ארצי**  
**קבוצת ח.י.**  
**טל': 1-700-701-115**

אזור המרכז  
שירות קבוצת ח.י.  
רח' התעש 14, כפר סבא

אזור חיפה וגליל מערבי-  
שירות טכנו קור  
רח' החיטה 8, מפרץ חיפה

אזור טבריה והצפון  
שירות מזור  
רח' אלחדיף 35, טבריה

אזור ירושלים והסביבה  
שירות אלרם  
רח' הסדנא 7 תלפיות, ירושלים

אזור באר שבע והסביבה  
שירות מאור הנגב  
רח' יאיר 27, באר שבע

***Hisense***

life reimagined